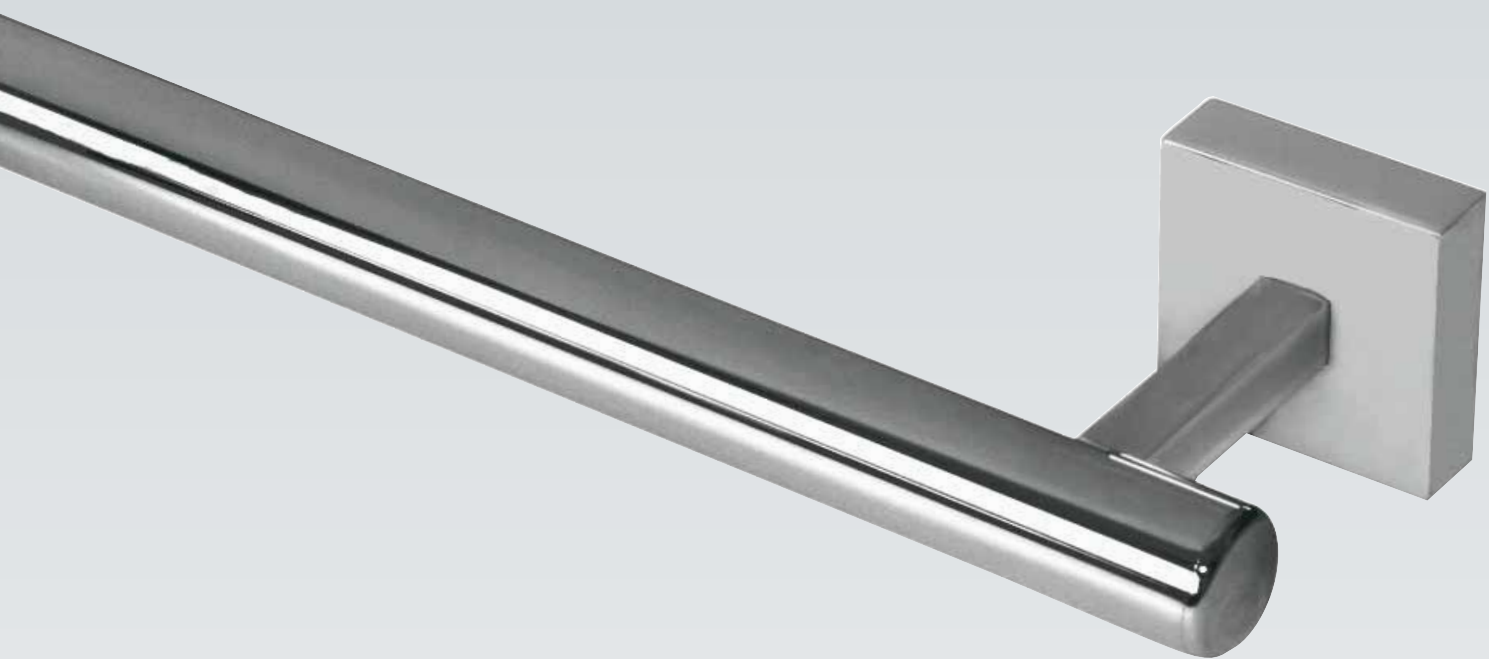


AKUA

Design: Arlinea



ARLINEA



A-04 Toallero barra 60 cm.
A-14 Toallero barra 50 cm.
A-05 Toallero barra 40 cm.



A-17 Toallero abierto 22 cm.



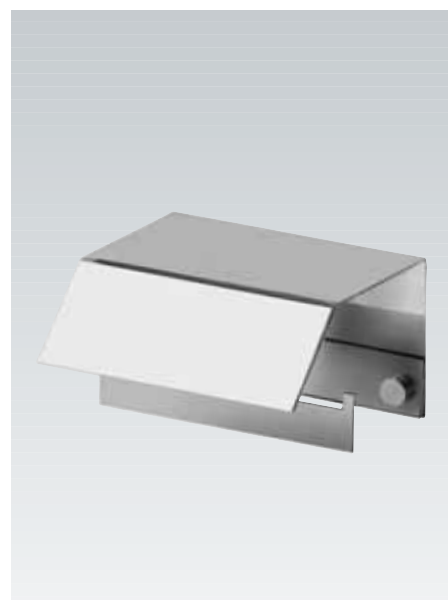
A-07 Toallero aro 18 cm.



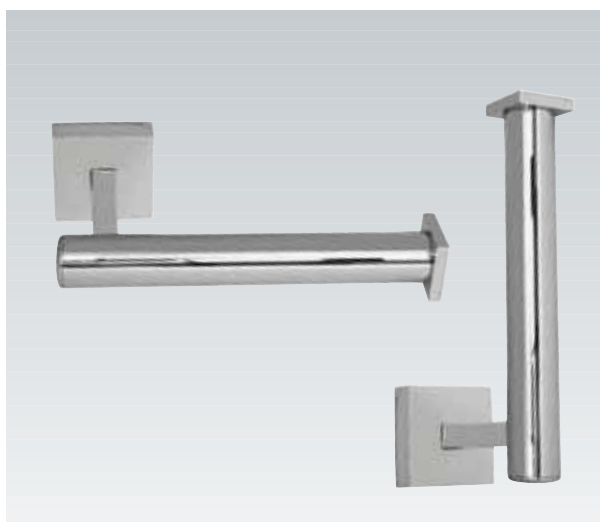
A-50 Portarrollos con tapa.



A-20 Portarrollos con tapa.



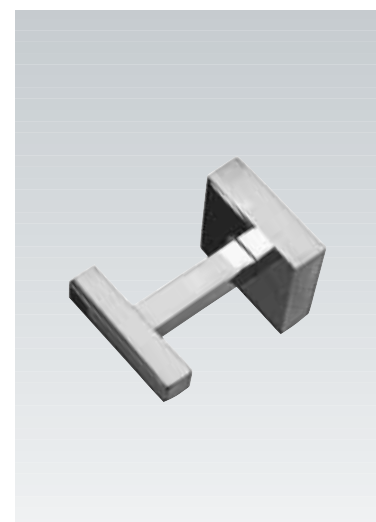
OP-20 Portarrollos con tapa.



A-10 Portarrollos sin tapa 14 cm.



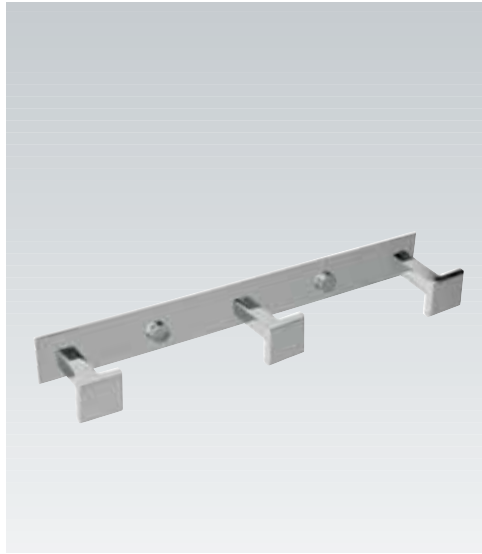
A-09 Percha 4x4x5 cm.



A-59 Percha 4x4x5 cm.



A-19 Percha doble 12 cm.



A-29 Percha triple 25 cm.



A-15 Manillón 30 cm. Ø25 mm.

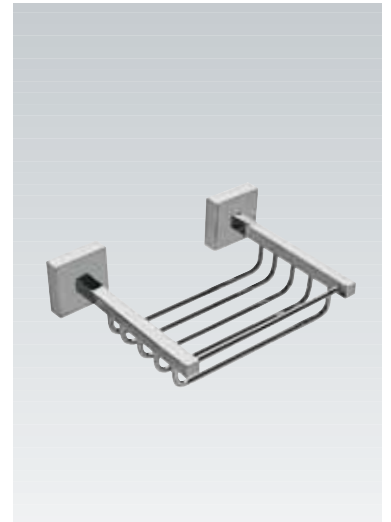


A-25 Manillón ángulo 44 cm. Ø25 mm.



A-35 Manillón ángulo c/jabonera dcha. 44 cm. Ø25 mm.

A-45 Manillón ángulo c/jabonera izda. 44 cm. Ø25 mm.



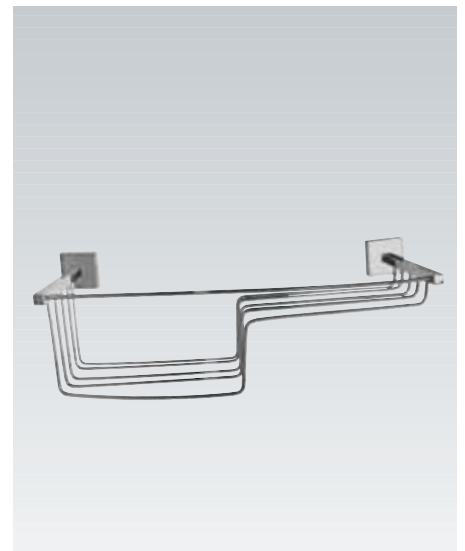
A-11 Jabonera rejilla pequeña 16x10 cm.



A-21 Jabonera rejilla 35x13x5 cm.



A-43 Jabonera esponjera 39x12x10 cm.



A-41 Jabonera esponjera 39x12x10 cm.



NM-26 Espejo enmarcado 60x80 cm. Medida estándar. Brillo, mate y colores.



A-24 Toallero repisa 45x30x11 cm.



NM-37 Espejo de inox. 66x50 cm.



A-01 Jabonera pared 13x11 cm.
A-03 Portavasos.



A-84 Banqueta 25x25x40 cm.



A-83 Papelera rectangular pared/suelo 44,5x35,5x15,5 cm.
A-88 Papelera 18x18x30 cm.



A-12 Escobillero pared 38 cm.
A-13 Escobillero suelo 38 cm.



A-65 Escobillero cristal pared.



A-75 Escobillero metal pared.